

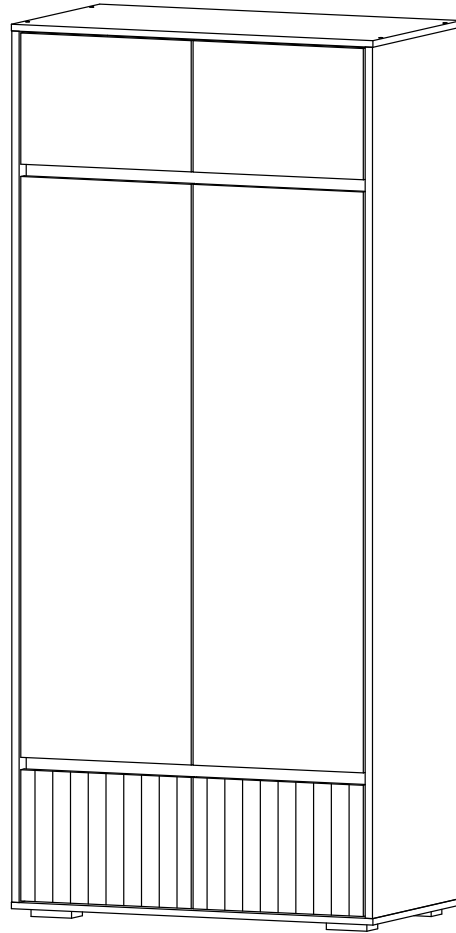


CASE
МЕБЕЛЬНАЯ КОМПАНИЯ

Паспорт изделия «Прага» шкаф 2 ств

Габаритные размеры

Ширина: 802 мм
Высота: 2176 мм
Глубина: 440 мм



ОБЩИЕ ТЕХНИЧЕСКИЕ УКАЗАНИЯ

Настоятельно рекомендуем, перед началом сборки внимательно ознакомьтесь с данной инструкцией, проверить наличие всех деталей и фурнитуры согласно комплектационным ведомостям, убедиться в их качестве (отсутствие царапин, сколов, вмятин и т.д.) т.к. претензии по количеству комплектующих и качеству изделия после сборки не принимаются

Сборку советуем производить вдвоём на ровной поверхности, в качестве подкладочного материала рекомендуем использовать гофрокартон от упаковок.

Производитель оставляет за собой право вносить изменения не нарушающих внешнего вида и габаритных размеров изделия (замена крепёжной фурнитуры, ножек, ручек и т. д. на аналоги).

Правила эксплуатации

Для длительного сохранения эксплуатационных и эстетических качеств мебели необходимо соблюдать следующие правила по уходу за мебелью во время ее эксплуатации:

- эксплуатировать мебель в сухом, проветриваемом помещении с температурой воздуха не ниже 10 С и относительной влажностью 65±15%
- в процессе эксплуатации мебели возможно ослабление крепёжной фурнитуры - необходимо ее поправлять
- при эксплуатации изделий имеющие декоративные решения в виде стекла или зеркал необходимо помнить, что эксплуатация стекла и зеркал с трещиной сопряжено с риском получения травм. Следует немедленно заменить стекло/зеркало при появлении трещин.
- не допускать скопления влаги на поверхностях изделия во избежание набухания щитов и отклейки кромок
- беречь поверхности от механических повреждений, не ставить на поверхность горячие предметы
- при чистке использовать влажную ткань с применением специальных средств по уходу за мебелью с последующей протиркой поверхностей насухо
- не допускайте попадания на поверхность веществ, таких как растворители, бензин, обезжиривающие средства и др.

Гарантийные обязательства

- Изготовитель гарантирует соответствие мебели требованиям ГОСТ 16371-14, ТР ТС 025/2012, ТО 5610-001-02384921-2016 при соблюдении условий транспортировки, хранения, сборки (для мебели, поставляемой в разобранном виде), эксплуатации.
- Срок службы изделия - 7 лет (при соблюдении условий эксплуатации мебели).
- Гарантийный срок эксплуатации мебели-12 месяцев.

Комплектовочная ведомость

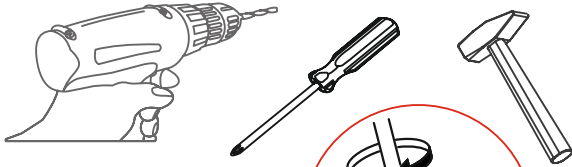
№	Наименование	Длина	Ширина	Кол-во	№ упак.
7	Полка	768	424	3	2
8	Вязка	768	424	2	2
10	Крышка верхняя	802	440	1	2
9	Крышка нижняя	802	440	1	2
6	Боковина правая	2124	440	1	1
5	Боковина левая	2124	440	1	1
3	Створка	1416	378	2	1
11a	Створка	320	378	1	1
116	Створка	320	378	1	1
15a	Створка	320	378	1	1
156	Створка	320	378	1	1
4	Планка	80	768	2	2
2	ДВП	429	796	5	2
12	Труба овал.	760		1	1
1	Брус соединительный	768		4	1

Фурнитура «Прага» шкаф 2х ствр

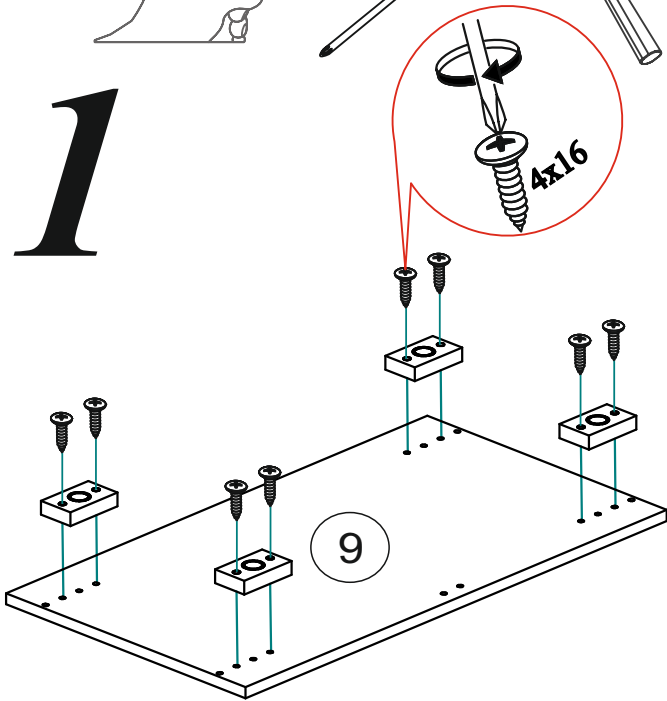
	Наименование	Кол-во	Ед. измер.
	Евровинт	12	шт.
	Эксцентриковая стяжка	8	компл.
	Гвозди	40	шт.
	Шуруп 4x16	76	шт.
	Евроключ	1	шт.
	Петля 4х шарнирная вкладная	16	шт.
	Стяжка межсекционная 4x27	2	шт.
	Заглушка для евровинта	4	шт.
	Заглушка для эксцентрика	2	шт.
	Заглушка технологическая Ф8	4	шт.
	Заглушка технологическая Ф5	12	шт.
	Стеклодержатель	2	шт.
	Полкодержатель	12	шт.
	Опора 20мм регулируемая	4	шт.
	Фланец для овал. Трубы	2	шт.

Необходимый инструмент для сборки.

Рекомендуем сборку производить вдвоем.



1



2

